



Конструкция

Самовсасывающие моноблочные центробежные насосы со встроенным предварительным фильтром с катодным покрытием. Внутренний барабан с отверстиями диаметром 3 мм.
NMP: Версия с корпусом насоса и соединительной частью из чугуна.
B-NMP: Версия с корпусом насоса и соединительной частью из бронзы.
Бронзовые насосы поставляются полностью окрашенными.

Применение

Для прокачки воды в фильтрационных установках бассейнов.
Для чистой или слегка загрязненной воды со взвешенными твердыми примесями.

Эксплуатационные ограничения

Температура жидкости не более 60°C.
Температура окружающего воздуха не более 40°C.
Манометрическая высота всасывания не более 7 м.
Максимально допустимое конечное давление в корпусе насоса: 6 бар.
Непрерывный режим эксплуатации.

Электродвигатель

Индукционный 2-полюсный двигатель, 50 Гц, 2900 об./мин.

NMP: трехфазный до 3 кВт – 230/400 В (±10%);
от 4 до 7,5 кВт – 400/690 В (±10%).

NMPM: монофазный 230 В (±10%) с термозащитным устройством
Изоляция класса "F".

Защитное устройство IP X4.

Трехфазные двигатели с классом энергосбережения IE3 (IE2 до 0,65 кВт).

Конструкция в соответствии со стандартом EN 60034-1; EN 60034-30-1.
EN 60335-1, EN 60335-2-41.

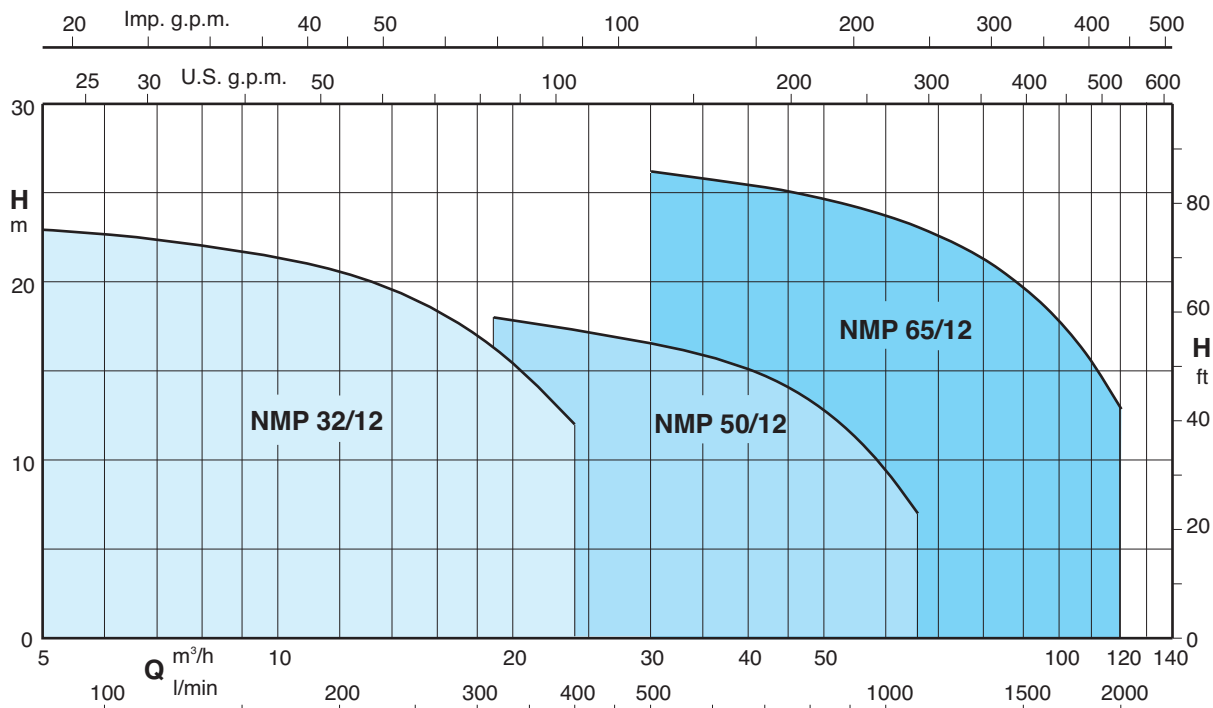
Специальные исполнения под заказ

другие напряжения
частота 60 Гц (см. каталог для частоты 60 Гц)
с защитным устройством IP 55
специальные мех. уплотнения
для среды с более высокой или более низкой температурой.

Конструкционные материалы

Составная часть	NMP	B-NMP
Корпус насоса	Чугун GJL 200 EN 1561	Бронза CC480K EN 1982
Соединит. часть	Чугун GJL 200 EN 1561	Бронза CC480K EN 1982
Рабочее колесо	Чугун GJL 200 EN 1561	Бронза CC480K EN 1982
	Латунь CW617N EN 12165 per NMP 32/12	
Вал	Хромоникелевая сталь 1.4305 EN 10088 (AISI 303)	Хромоникелевомолибденовая сталь 1.4401 EN 10088 (AISI 316)
Крышка фильтра	Чугун GJL 200 EN 1561	Бронза CC480K EN 1982
Фильтр	Хромоникелевая сталь 1.4301 EN 10088 (AISI 304)	
Мех. уплотнение	Уголь – керамика – FPM	

Область применения $n \approx 2900$ об./мин.



Тех. характеристики $n \approx 2900$ об./мин.

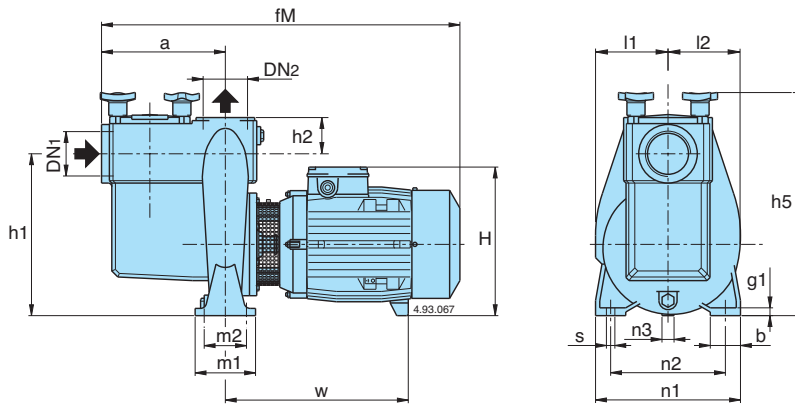
3 ~	230V 400V		1 ~	230V P1		P2		Q m³/h																					
	A	A		A	kW	kW	HP		l/min	6,6	9,6	10,8	12	13,2	15	18,9	21	24	30	42	48	54	60	66	75	84	96	108	120
(B) NMP 32/12FE	4	2,3				0,55	0,75		110	160	180	200	220	250	315	350	400	500	700	800	900	1000	1100	1250	1400	1600	1800	2000	
			(B) NMPM 32/12FE	4,5	0,8	0,55	0,75		13	12	11	10,5	10	9															
(B) NMP 32/12DE	4	2,3				0,75	1		12	11	10	9,5	9	8															
			(B) NMPM 32/12DE	5,8	1,3	0,75	1		18	17	16	15,5	15	14															
(B) NMP 32/12A/A	4,6	2,7							17	16	15	14,5	14	13															
			(B) NMPM 32/12AE	7,4	1,85	1,1	1,5		22	21	20,5	20	19,5	18,5															
(B) NMP 32/12S/A	7,5	4,3	(B) NMPM 32/12SE	9,2	2	1,5	2		21,5	20,5	19,5	19	18,5	17,5															
(B) NMP 50/12H/A	4,6	2,7	(B) NMPM 50/12HE	7,4	1,85	1,1	1,5		22,5	21,5	21	20,5	20	19	16*	15*	12*												
(B) NMP 50/12G/A	7,5	4,3	(B) NMPM 50/12GE	9,2	2	1,5	2								9	9	8,5	7,5	5,5	4,5	3								
(B) NMP 50/12F/B	9,15	5,3				2,2	3								12	12	11,5	10,5	8	7	5	3,5*							
(B) NMP 50/12D/A	11,5	6,6				3	4								16	16	15,5	14,5	12	10,5	8,5	6,5*	5*						
(B) NMP 65/12E		9,6				4	5,5								18	18	17,5	16,5	15	13	11,5	9,5*	7*						
(B) NMP 65/12C		10,8				5,5	7,5											17,7	16,5	15,9	15,2	14,4	13,6	12,2	10,7	8,5	6,1		
(B) NMP 65/12A		14,3				7,5	10											21,4	20,5	19,9	19,3	18,6	17,8	16,6	15,2	13,1	10,6	7,3	
																		26,2	25,3	24,8	24,3	23,7	23,1	22	20,7	18,6	16	12,9	

P1 Максимальная потребляемая мощность.
P2 Номинальная мощность двигателя.

B-NMP = Исполнение из бронзы
H Общая высота напора в м

* Максимальная высота всасывания 2-3 м
Допуски согласно стандарту UNI EN ISO 9906:2012.

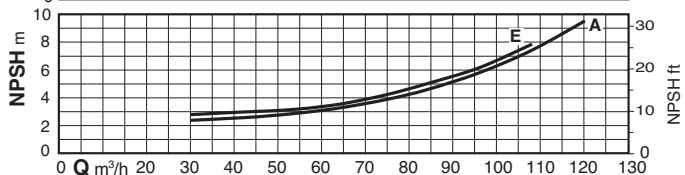
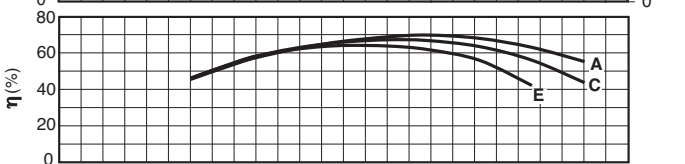
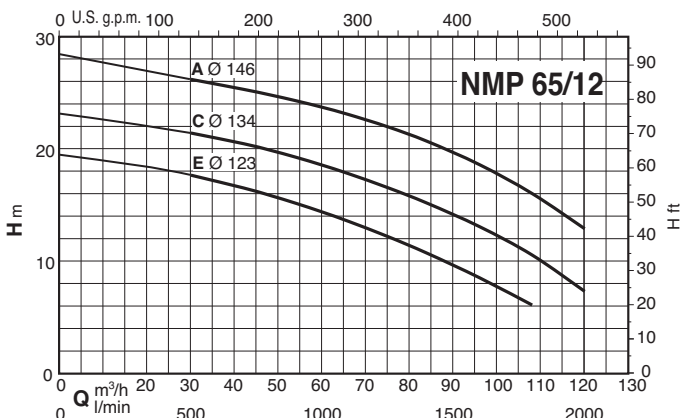
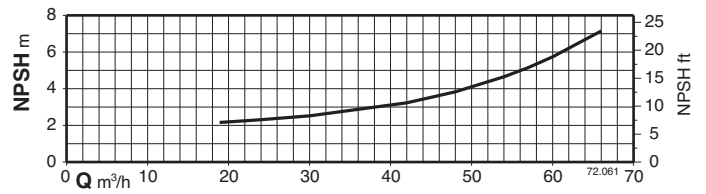
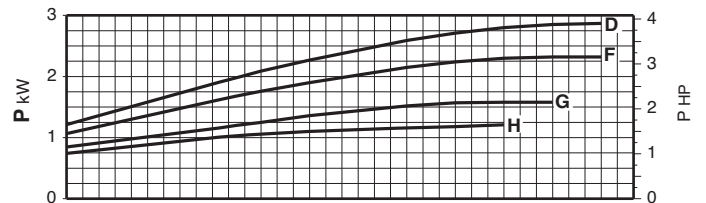
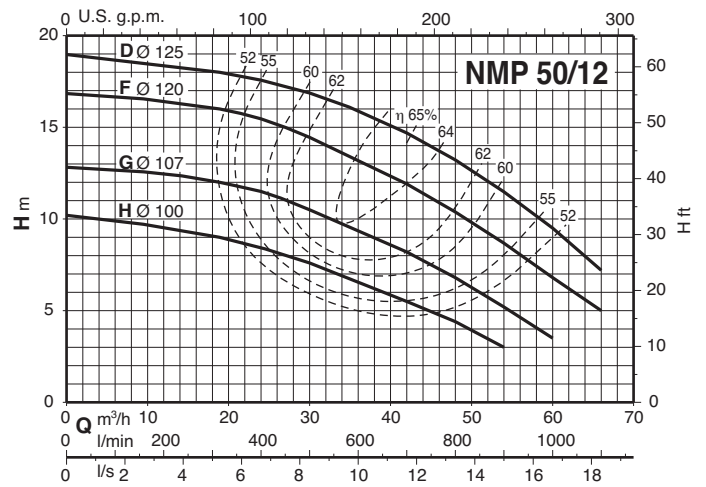
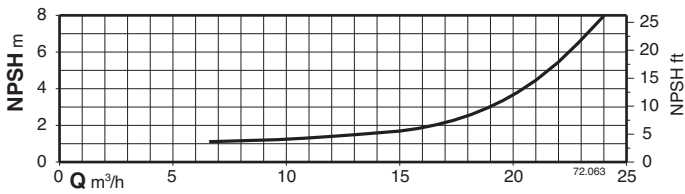
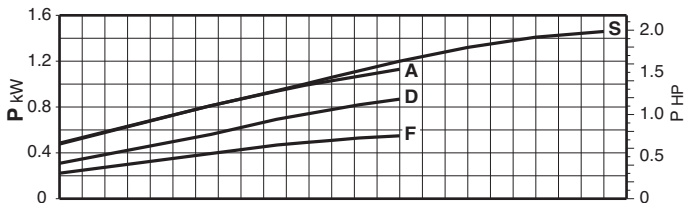
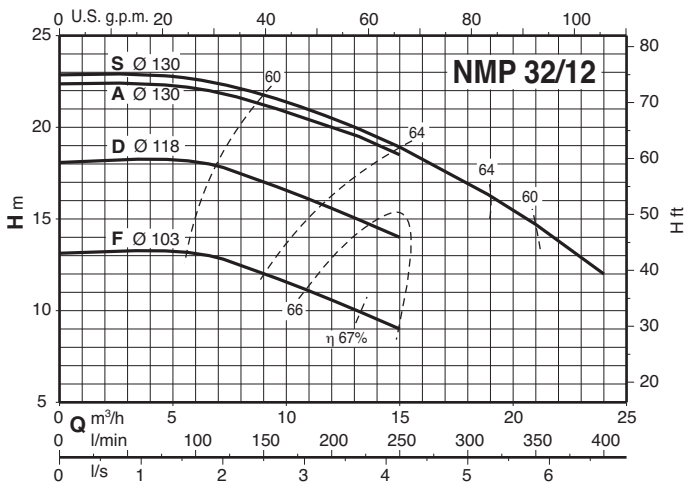
Размеры и вес



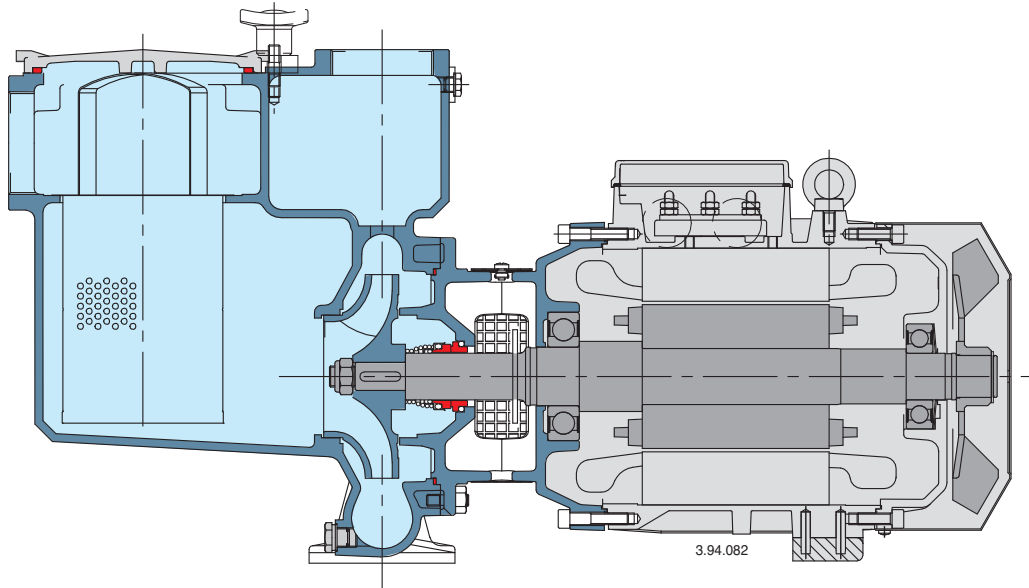
ТИП	DN1	DN2	mm																
			ISO 228	a	fM	h1	h2	H	h5	m1	m2	n1	n2	n3	b	s	l1	l2	w
(B) NMP 32/12DE-FE (B) NMP 32/12S/A-A/A	G 2	G 2	195	510	230	50	228	320	100	70	190	140	30	50	14	106	99	220	12
(B) NMP 50/12G/A-H/A (B) NMP 50/12F/B (B) NMP 50/12D/A	G 2½	G 2½	205	540 580 602	262	60	240 240 250	360	100	70	240	190	37 37 20	50	14	120	117	234 274 298	12
(B) NMP 65/12E (B) NMP 65/12A-C	G 3	G 3	320	724 750	360	80	298 320	470	125	95	280	212	60 49	65	14	157	159	303 284	15

ТИП ТИПО	NMP kg	B-NMP kg
(B) NMP 32/12FE (B) NMP 32/12DE (B) NMP 32/12A/A (B) NMP 32/12S/A	30 30 31 33	32 32 33 35
(B) NMP 50/12H/A (B) NMP 50/12G/A (B) NMP 50/12F/B (B) NMP 50/12D/A	37 38,5 41,5 50,5	39 40 44,5 54,5
(B) NMP 65/12E (B) NMP 65/12C (B) NMP 65/12A	76 89 94,5	86,5 99 104,5

Характеристические кривые $n \approx 2900$ об./мин.



Вид в разрезе

**ГИБКОСТЬ**

Возможность выбора материала (чугуна или бронзы) для части, контактирующей с жидкостью, что позволяет использовать насосы с жидкостями различной природы.

ФИЛЬТР ИЗ НЕРЖАВЕЮЩЕЙ СТАЛИ

Фильтр из нержавеющей стали легко снимается для осмотра и очистки.

ЭКСКЛЮЗИВНЫЙ ДИЗАЙН

Запатентованная защищающая решетка предотвращает контакт с вращающимися частями насоса, обеспечивая безопасность для пользователей.

НАДЕЖНОСТЬ

Параметры подшипников и вала разработаны таким образом, чтобы обеспечивать снижение напряжения для достижения высокой надежности при любых условиях эксплуатации.